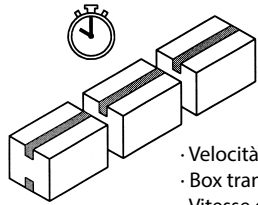
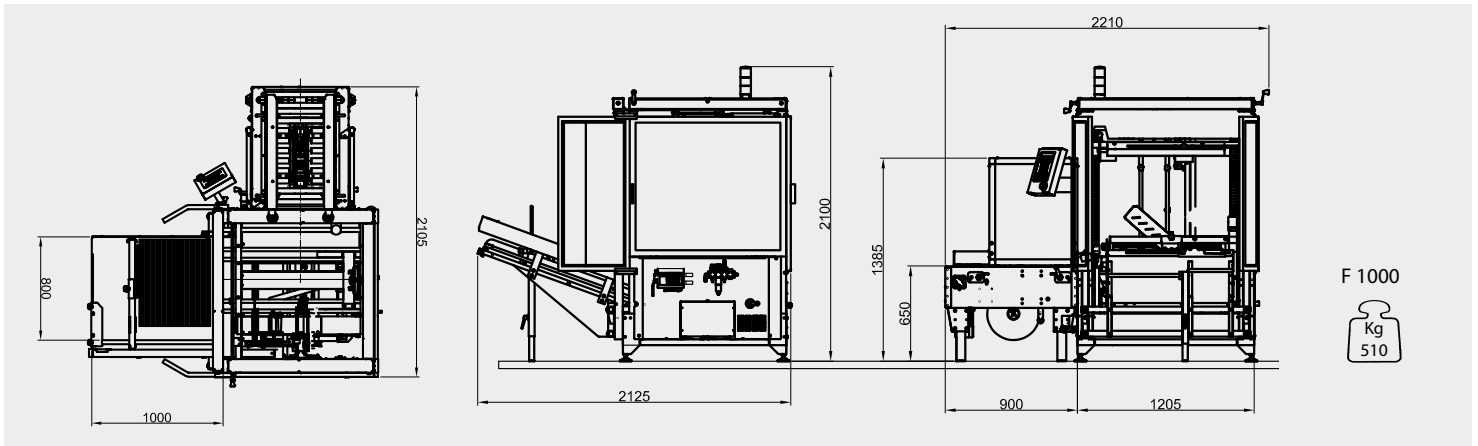


F1000
F1000 INOX



- FORMATORE AUTOMATICO DI SCATOLE
- FORMEUSE AUTOMATIQUE DE CARTONS
- FORMADORA AUTOMÁTICA DE CAJAS
- AUTOMATIC CARTON ERECTING MACHINE
- AUTOMATISCHER KARTONAUFRICHTER



- Produzione media: 720 scatole/ora
- Production moyenne: 720 boîtes/heure
- Producción promedio: 720 cajas/hora
- Average production: 720 boxes/hour
- Durchschnittliche Produktion: 720 Kartons/Std

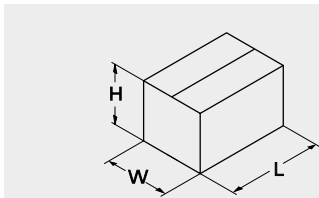
- Velocità di trasferimento scatola: ~22 mt/min
- Box transfer speed: ~22 mt/min
- Vitesse de transfert de la boîte: ~22 mt/min
- Transportgeschwindigkeit der Kartons: ~22 mt/min
- Velocidad de desplazamiento caja: ~22 mt/min

- Alimentazione pneumatica
- Pneumatic power supply
- Alimentation pneumatique
- Druckluftspeisung
- Alimentación neumática

6 bar

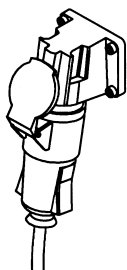
- Consumo aria per ciclo scatola
- Air consumption cycle box
- Consommation d'air par cycle boîtes
- Luftverbrauch pro Kartonzyklus
- Consumo de aire por ciclo caja

22 nl



F 1000

	MIN	MAX
L	180 mm	400 mm
W	100 mm	400 mm
H	100 mm	500 mm



- Alimentazione: Trifase/Monofase
- Power supply: Three-phase/Single-phase
- Alimentation: Triphasée/Monophasée
- Speisung: Dreiphasig/Einphasig
- Alimentación: Trifásica/Monofásica

- Potenza installata: 0,40 Kw
- Installed power: 0,40 Kw
- Puissance installée: 0,40 Kw
- Eingerichtete Leistung: 0,40 Kw
- Potencia instalada: 0,40 Kw
- Protezione elettrica: IP54
- Electrical protection: IP54
- Protection électrique: IP54
- Stromschutz: IP54
- Protección eléctrica: IP54

OPTIONALS:

- PLC con pannello touch screen
- Ruote con freno
- Magazzino motorizzato con capacità scatole fino a 270 sc.modello CAR 2001

OPTIONALS:

- Control panel with Siemens / Omron / Schneider / Allen-Bradley PLC
- Caster wheels for min working table height 750 mm
- CAR 2001 Motorised box loader with capacity of 270 boxes

OPTIONALS:

- Panneau de commandes automate PLC
- Roues avec frein pour hauteur de travail 750 mm
- Magasin de caisses vides CAR 2001 avec une capacité de 270 caisses

OPTIONALS:

- SPS mit Touch-Screen-Panel
- Räder mit Feststellbremse
- Motorisiertes Magazin für bis zu 270 Faltkartons Typ CAR 2001

OPCIONALES:

- PLC con panel de pantalla táctil
- Ruedas con freno
- Almacén motorizado con capacidad hasta 270 Mod. CAR 2001

- Sistema vuoto Venturi: 25m3/h 700mm HG
- Venturi vacuum unit: 25m3/h 700mm HG
- Groupe de vide Venturi: 25m3/h 700mm HG
- Vakuum Venturi Gruppe: 25m3/h 700mm HG
- Equipo de vacío Venturi : 25m3/h 700mm HG

- Capacità magazzino: 110 scatole
- Box loader unit capacity: 110 boxes
- Capacité magasin (boîtes): 110 boîtes
- Kartonstapel-Einheit Ladungskapazität: 110 Kartons
- Capacidad almacen: 110 cajas

- Nastratrice GEM B52 per chiusura falde inferiori scatola
- Bottom case sealer GEM B52 model to bottom flaps closing
- Scotcheuse de fond des caisses GEM B52
- Unterbodenverschließmaschine GEM B52 Model
- Precintadora de fondos de cajas GEM B52



Distributed by

Idépack Verpakkingsmachines B.V.
 Zeilmaker 8
 NL-3861 SM Nijkerk
 Tel. +31(0)33-299 00 08
 www.idepack.com info@idepack.com

COMARME

COMARME S.r.l. a socio unico

sede operativa (factory)
 Quartiere Mirabella snc, 20081 Abbiategrasso (MI) - ITALY
 Tel. +39 02 9422002 - Fax +39 02 9422096

e-mail: info@comarmesrl.com - website: www.comarmesrl.com