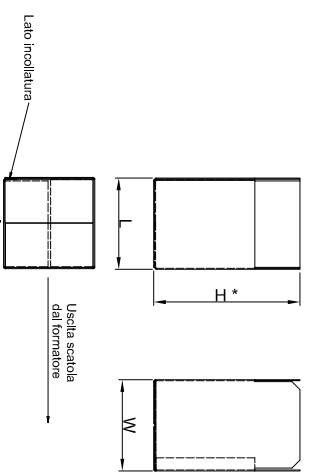
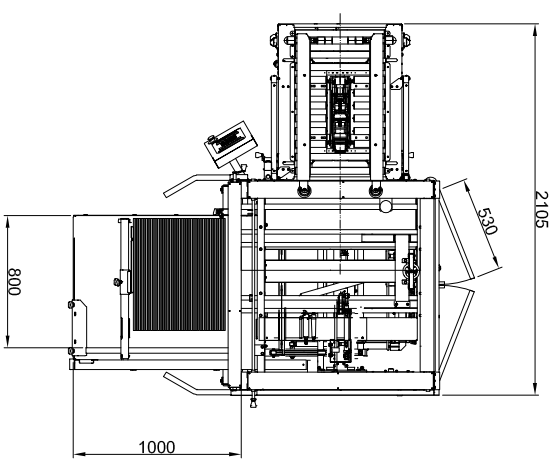


mm	L	W	H
Min.	180	100	100
Max.	400	400	500



Dimensioni scatole (mm)		Alimentazione	
Min.	Max.	Protezione elettrica IP	Trifase/Monofase
180	400	Potenza installata (Kw)	54
		Rumorosità (db)	0.4
L	400	Consumo aria per dolo (nl a 6 bar)	22
180	400	Peso (Kg)	-
W	100	Temperatura di esercizio (°C)	+5 +35
100	400	Produzione massima scatole (h)	750
*H	150	Capacità magazzino (n° scatole)	100

* Con falde superiori alzate

Tipo macchina: F1000 + GEM B52 STD.
 Oggetto: **INGOMBRI MACCHINA**

Disegnato da:	R.DIMARIA	Data:	30/01/2019
Verificato:		Data visto:	30/01/2019
Data revisione:			

Superficie pulita. Procedimento di lavorazione libero.
 Mezzura grossolana o spazzatura senza pressioni.
 Corone di saldatura e di piano.
 Rugosità massima Ra 12,5 µm.

UFFICIO TECNICO CAD

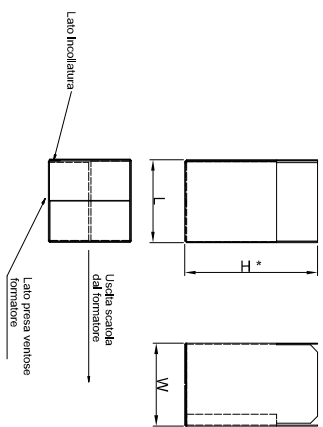
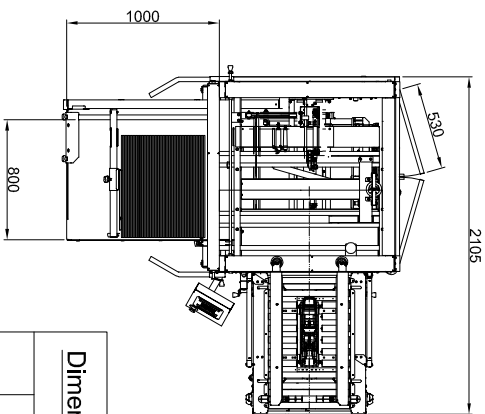
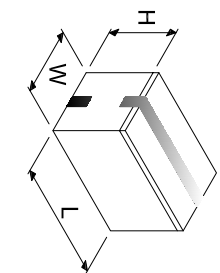
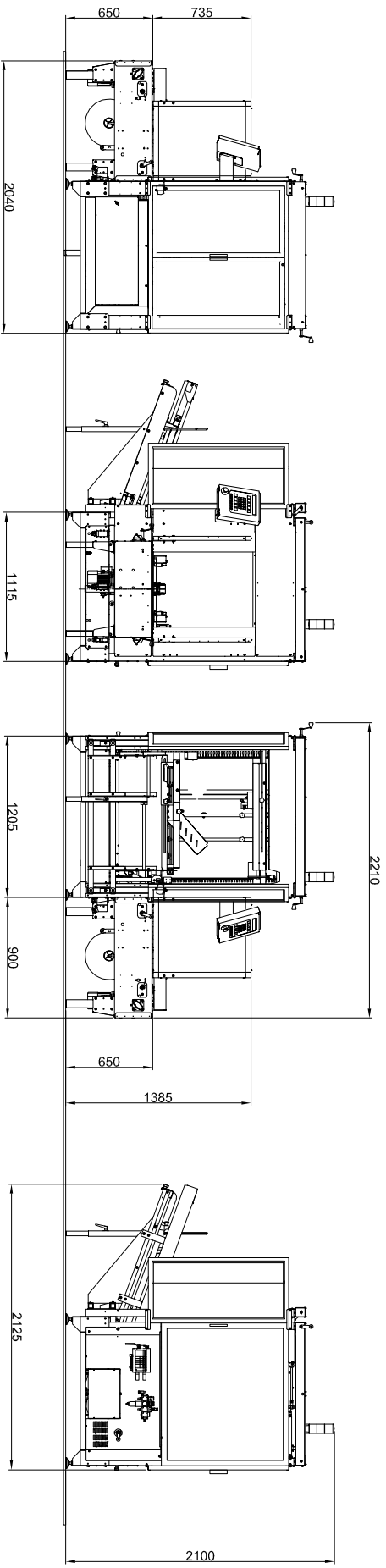


Scala

www.idepack.com

MFNB-94126

00



mm	L	W	H
Min.	180	100	100
Max.	400	400	500

Dimensioni scatole (mm)		Alimentazione	
Min.	Max.	Protezione elettrica IP	Trifase/Monofase
180	400	Protezione installata (Kw)	54
100	400	Rumorosità (db)	0.4
150	750	Consumo aria per dolo (nl a 6 bar)	-
* L		Peso (Kg)	22
* W		Temperatura di esercizio (°C)	+5 +35
* H		Produzione massima scatole (h)	750
* Con falde superiori alzate		Capacità magazzino (n° scatole)	100

* Con falde superiori alzate

Disegno di riferimento:

Scatolucce.it

Tipo macchina: F1000 + GEM B52 OPP.

Oggetto: **INGOMBRI MACCHINA**

Disegnato da:	Date:
R.DIMARIA	30/01/2019
Verificato:	Data visto:
	30/01/2019
Data revisione:	

Superficie nulla. Procedimento di lavorazione libero.
 Mezzura grossolana o stesatura senza prescrizioni.
 Corone di salatura eplanate.
 Rugosità massima Ra 12,5 µm.

12,5	6,3	7,6	0,8	0,2	0,7
------	-----	-----	-----	-----	-----

Lavorazione con asportazione di truciolo.
 Tolleranze generali secondo norme UNI EN 22768-1-n (dimensionali) e UNI EN 22768-2-K geometriche salvo dove diversamente specificato.
 Sono vietate riproduzioni o trasmissioni a terzi. A richiesta la copia deve essere restituita a COMARME. Questo documento è di proprietà della Società COMARME, per il quale si riserva tutti i diritti.

COMARME
 Cassinetta - MILANO
 UFFICIO TECNICO CAD



Scala

Note ---

www.idepack.com

Stile

Disegno N°

Revisione

00